

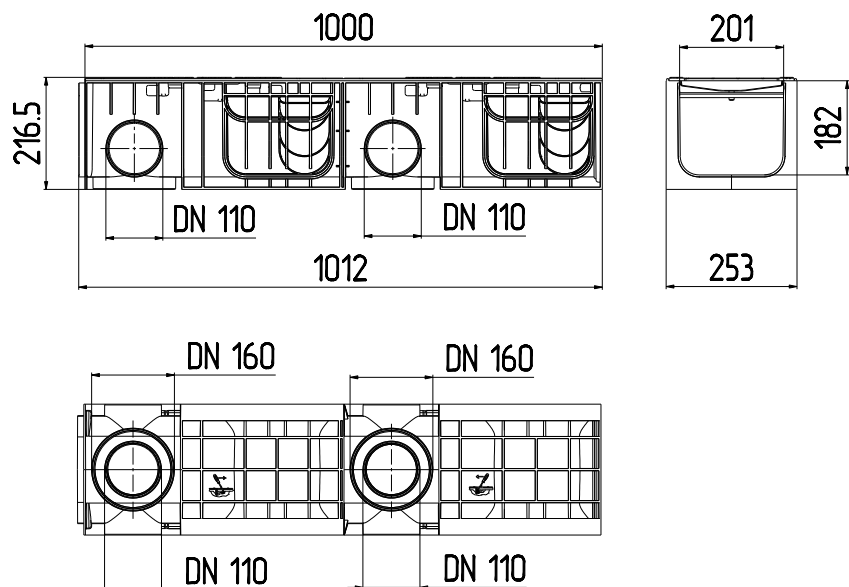
STANDART 200

Лоток 200.210 h214 с решеткой чугунной щелевой С250



ТЕХНИЧЕСКИЕ ХАРАКТЕРИСТИКИ

Артикул	Длина, мм	Ширина, мм	Высота, мм	Вес, кг
ДИ 09105000	1010	253	216,5	12,07



CE DIN EN 1433

ОПИСАНИЕ ПРОДУКТА

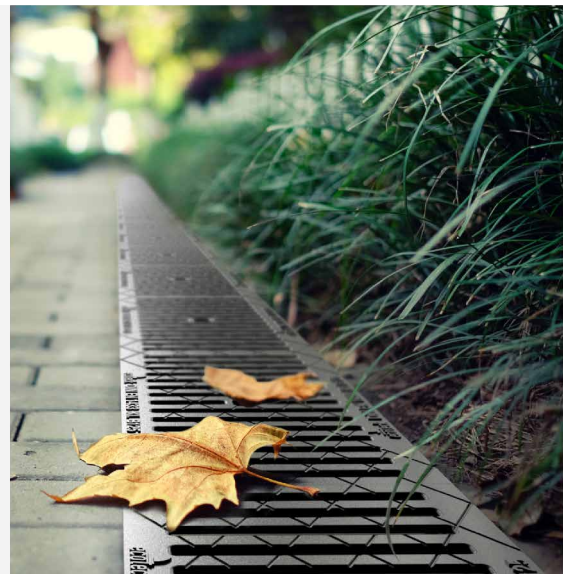
Канал пластиковый системы STANDART из вторичного ПЭ-ПП. Сформированное отверстие для подключения труб \varnothing 110 мм – по 2 с каждой стороны лотка. Сформированное отверстие \varnothing 110 -160 мм для выпуска через дно лотка. Имеет специальный паз для подключения других лотков под углом 90° , специальный паз для распила лотка по 0,5 м. Чугунная решетка с продольными щелями. Крепление: стальная оцинкованная планка с болтом. Класс нагрузки С 250.

ДЛЯ БЛАГОУСТРОЙСТВА

1. садоводство и ландшафтный дизайн;
2. велосипедные дорожки;
3. пешеходные зоны;
4. школьные дворы;
5. въезд автомобилей;
6. тротуары и стадионы;
7. рынки, магазины;
8. общественные места и площади.

МАТЕРИАЛ

PEHD
Чугун ВЧ-50 с антикоррозийным полимерным покрытием



АКСЕССУАРЫ

Фото	Описание	Артикул	Длинна, мм	Ширина, мм	Высота, мм	Вес, кг
	Заглушка для лотков пластиковых Стандарт 200 (черный)	ДИ 02805000	219	191,5	47,1	0,23